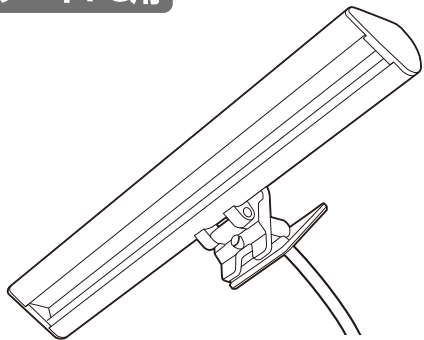


USBモニターライト

ノートPC用





この度は弊社商品をお買い上げいただき、誠にありがとうございます。ご使用前に必ずこの取扱説明書をお読みいただき、正しく安全にお使いください。お読みになった後は大切に保管し、必要な時にお読みください。

安全上のご注意

ご使用前にこの「安全上のご注意」をよくお読みのうえ、正しく安全にお使いください。お使いになる人や他の人への危害、財産への損害を未然に防止するため、必ずお守りいただくことを、次のように説明しています。

■誤った使い方をしたときに生じる危害や損害の程度を次のように区分し、説明しています。

警告	この表示の注意事項を守らなかった場合、人が死亡または重傷を負う可能性が想定される内容を表示します。
注意	この表示の注意事項を守らなかった場合、人が傷害を負う可能性、または物的損害の発生が想定される内容を表示します。

警告	
	<p>光源にはLEDを搭載しています。目に向けると大変危険ですので光源の直視はおやめください。</p> <ul style="list-style-type: none"> ●不安定な場所で使用しないでください。【落下による火災・ケガの原因】 ●器具の隙間に金属類や燃えやすい物などを差し込まないでください。【火災・感電の原因】 ●布や紙などの可燃物で覆ったり、被せたり、燃えやすいものを近づけたりしないでください。【火災の原因】 ●高温や高湿、雨や水のかかる場所、ホコリの多いところ、酸、アルカリ、油を使う場所では使用しないでください。【火災・感電の原因】 ●暖房器具など温度の高くなるものの近くに設置しないでください。【火災の原因】
	<ul style="list-style-type: none"> ●分解・改造はしないでください。また、指定以外の取り付け部品を使用しないでください。【火災・感電・落下によるケガの原因】

注意	
	<ul style="list-style-type: none"> ●ぶついたり、無理な力を加えたり、傷をつけたりしないでください。【破損の原因】 ●点灯中や消灯直後は本体が熱くなっておりますので、器具に触らないでください。【ヤケドの原因】 ●本体に直射日光が当たる場所には設置しないでください。【誤動作・故障・変形・変色の原因】 ●殺虫剤などをかけないでください。【故障・変形・変色の原因】 ●ご使用の環境により、ラジオ等の周辺機器にノイズ(雑音)が生じることがあります。その場合、本製品と周辺機器を離してご使用ください。 ●LEDの交換はできません。 ●商品の特性上、明るさや光の色にバラつきが出る場合がありますのでご了承ください。

お手入れについて

注意	
	<ul style="list-style-type: none"> ●お手入れの際は、安全のため電源を切ってください。通電状態で行うと感電の原因となります。

- 明るく安全にご使用いただくため、定期的(6ヶ月に1回程度)に清掃してください。
- 汚れがひどい場合は、石けん水にひたした布をよく絞ってふきとり、乾いたやわらかい布で仕上げてください。丸洗いはしないでください。



- シンナーやベンジンなどの揮発性のもので拭いたりしないでください。変質、変色、破損の原因となります。



仕様

電源	DC 5V/1A
光源	LED(白色・電球色 相当)
全光束	120lm(白色HIGH点灯時)
平均演色評価数	Ra90
外形寸法(約)	幅260×高さ36×奥行69(mm) (最大値・ケーブル除く)
USBケーブル	約0.8m
はさみ幅	最大 約6.5mm
質量	約140g(USBケーブル含む)
付属品	収納ケース

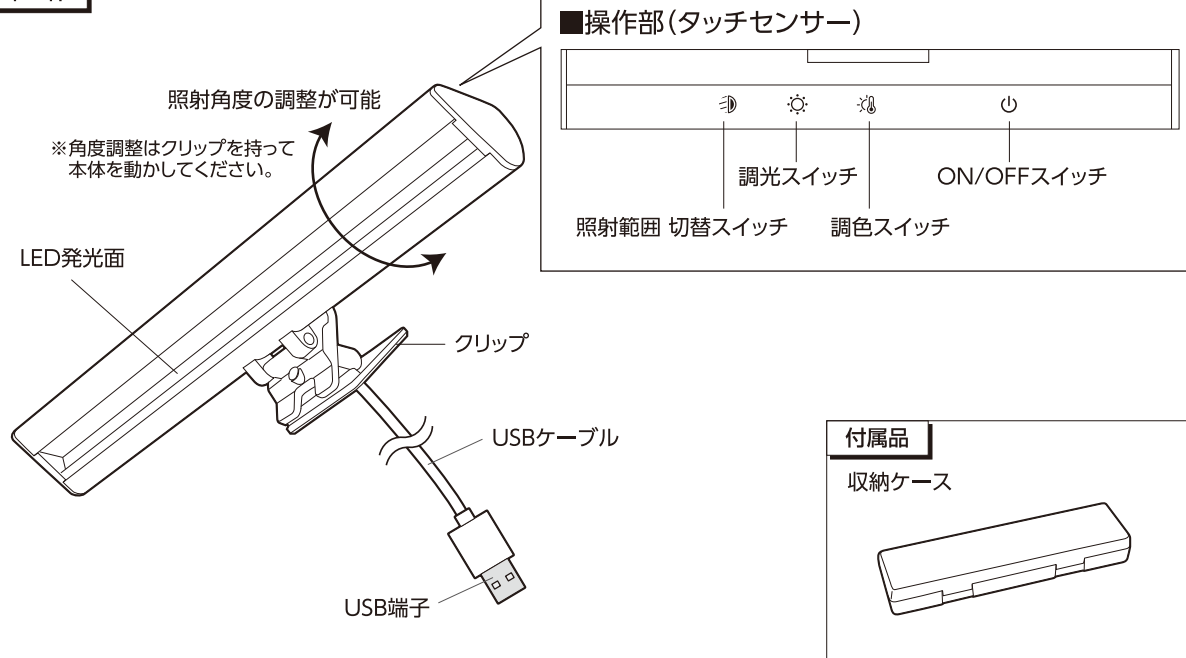
※仕様及び外観・外装は予告なしに変更することがありますのでご了承ください。

※製造には万全を期しておりますが、万一不具合のあった場合は良品と交換いたします。それ以外の責はご容赦ください。



各部の名称

本体



ご使用方法

■操作部はタッチセンサーですので、指で軽く触れるだけで操作可能です。



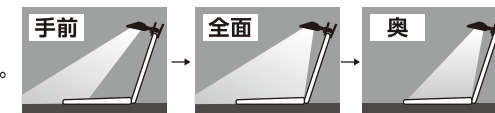
ON/OFFスイッチ

■触れるたびに点灯→消灯します。



照射範囲 切替スイッチ

■触れるたびに右記の順に切り替わります。



調光スイッチ

■短押し：3段階調光

触れるたびに右記の順に切り替わります。



■長押し：無段階調光

長押しすると無段階に調光できます。

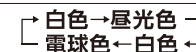
※USB端子を抜いても、最後の点灯の状態を保持します。



調色スイッチ

■短押し：3段階調色

触れるたびに右記の順に切り替わります。

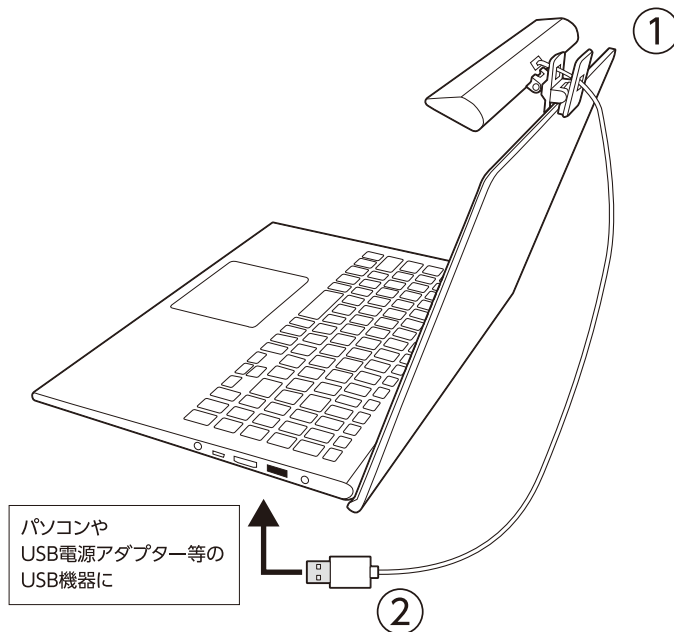


■長押し：無段階調色

長押しすると無段階に調色できます。

※USB端子を抜いても、最後の点灯の状態を保持します。

取付方法



①本体のクリップでノートPCのモニター上部をはさんで取り付けます。

■はさみ幅：最大約6.5mm

②USBケーブルのUSB端子をパソコンやUSB電源アダプター等のUSB機器に接続します。

※機器が正常に動作しない場合は、USBケーブルを外し、再度接続し正常に動作するか確認してください