

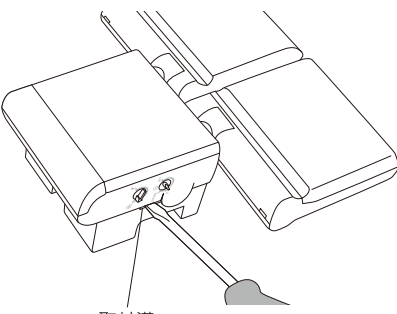
## 8 取付方法

- 万一落下しても事故の起こらない場所に取り付けてください。
- 本体の設置(取り付け、取り外しなど)により生じた建物等への損傷やその他損害について、当社は一切責任を負いかねます。

### ネジでの取り付け

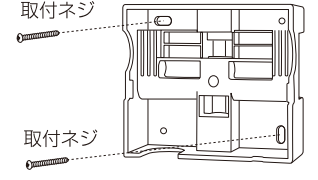
**1 取付ベースを取り外す**

- 左右2ヶ所の取外溝のどちらかにマイナスドライバーを取付ベースに沿って差し込むようにして外します。



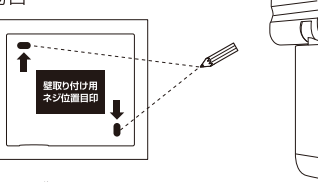
**2 取付ベースを付属の取付ネジで固定する**

■木製の壁等に取り付ける場合

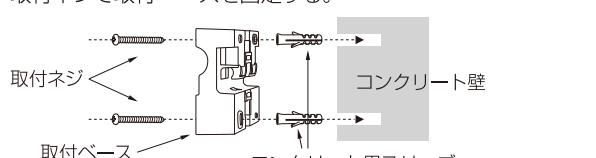


■コンクリート壁に取り付ける場合

①取付ガイドでネジ位置の目印を、ドリルで直径6mm、深さ30mmの穴を開ける。

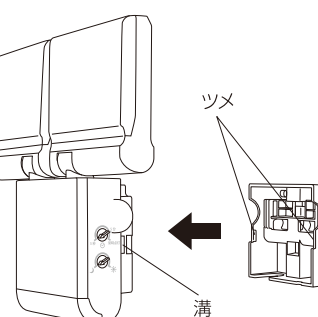


②穴に付属のコンクリート用スリーブを打ち込み、取付ネジで取付ベースを固定する。



**3 本体を取付ベースに取り付ける**

- 取付ベースのツメを本体側面の溝に合わせ、カチッと音がするまではめ込み、確実に取り付けてください。
- 取付ベースをはめ込む際は、指などを挟まないようご注意ください。

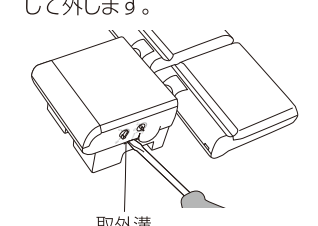


### クランプでの取り付け

※最小約10mmから最大約100mm幅まで取り付け可能です。

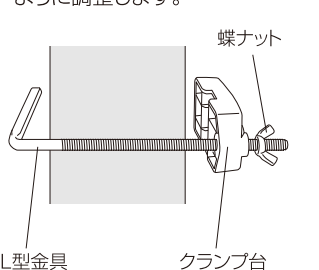
**1 取付ベースを取り外す**

- 左右2ヶ所の取外溝のどちらかにマイナスドライバーを取付ベースに沿って差し込むようにして外します。



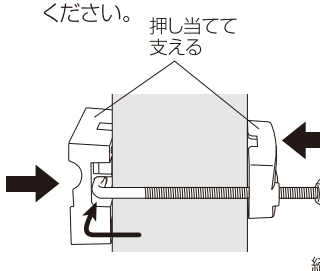
**2 L型金具にクランプ台と蝶ナットを仮付ける**

- L型金具とクランプ台の間隔が、設置場所の幅より少し広くなるように調整します。

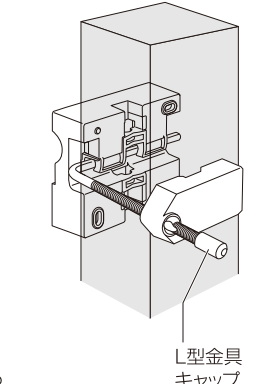


**3 設置場所に固定する**

- L型金具を取付ベースのL型金具通し穴に差し込み、蝶ナットで締め付けます。
- L型金具や取付ベースが落下しないように、両方を設置場所に押し当てながら、注意して行ってください。

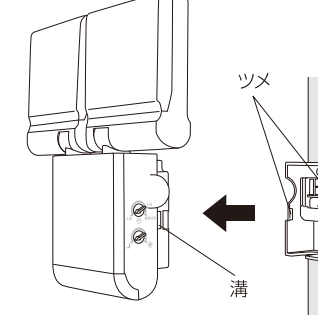


**4 L型金具の余った部分に付属のL型金具キャップをかぶせる**



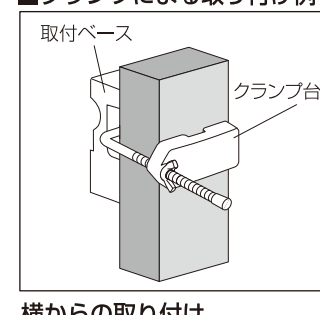
**5 本体を取付ベースに取り付ける**

- 取付ベースのツメを本体側面の溝に合わせ、カチッと音がするまではめ込み、確実に取り付けてください。
- 取付ベースをはめ込む際は、指などを挟まないようご注意ください。

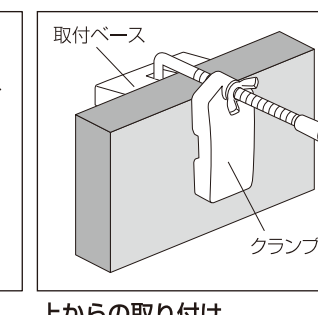


■クランプによる取り付け例

横からの取り付け



上からの取り付け



## 8 取付方法 (つづき)

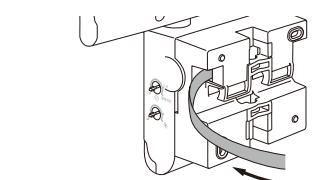
### 別売ステンレスバンドでの取り付け

- ステンレスバンドの構造上、一度締め付けるとゆるめることはできません。
- ケガをするおそれがありますので作業用手袋を必ず着用してください。

※センサーライト用ステンレスバンド(弊社型番ESL-SB) (別売)の説明書をご覧ください。  
※直径約260mmまで取り付け可能です。

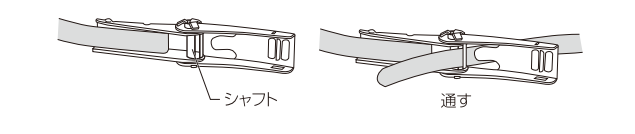
**1 バンド通し穴にステンレスバンドを通す**

- 上または左右の2ヶ所に通してください。



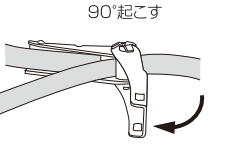
**2 バンドを巻き付ける**

- ①バンドを取付箇所(ポールなど)に巻き付ける。
- ②先端をシャフトの間(シャフトは2枚構成)に通して、バンドにたるみのない程度に張る。



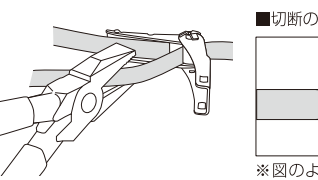
**3 ハンドルを90度起こして仮止める**

- 90°起こす



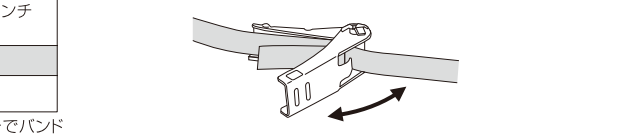
**4 バンドの余長を切断する**

- シャフトから3cm程度のところで切断してください。
- 締めすぎると6の工程でハンドルが倒せなくなります。
- バンド先端は外に出ません。



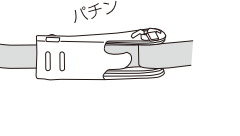
**5 ハンドルを反復回転させる**

- バンドを巻き取るラチェット機構です。
- 締めすぎると6の工程でハンドルが倒せなくなりますので、ご注意ください。



**6 ハンドルを固定する**

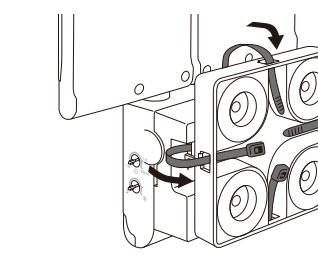
- ハンドルをベースに重ねるまで倒し、ストッパーにはめ込んでください。



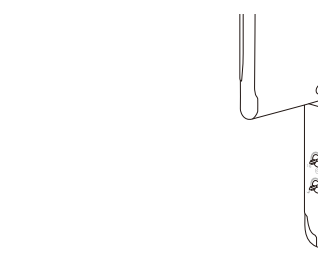
### 別売マグネットでの取り付け

※センサーライト用マグネット(弊社型番ESL-MG) (別売)の説明書をご覧ください。

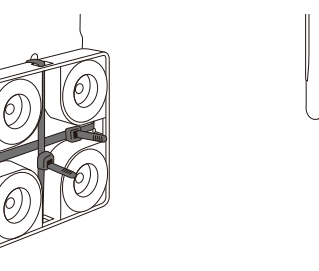
**1 バンド通し穴(上下左右の4ヶ所)とマグネットの通し穴に付属の結束バンドを通す**



**2 結束バンドに緩みがないようにしっかりと締め付ける**



**3 結束バンドの余分な部分を切り取る**



## 9 各種調整

### 照射方向の調整

ライト部と本体を持って照射角度を調整してください。

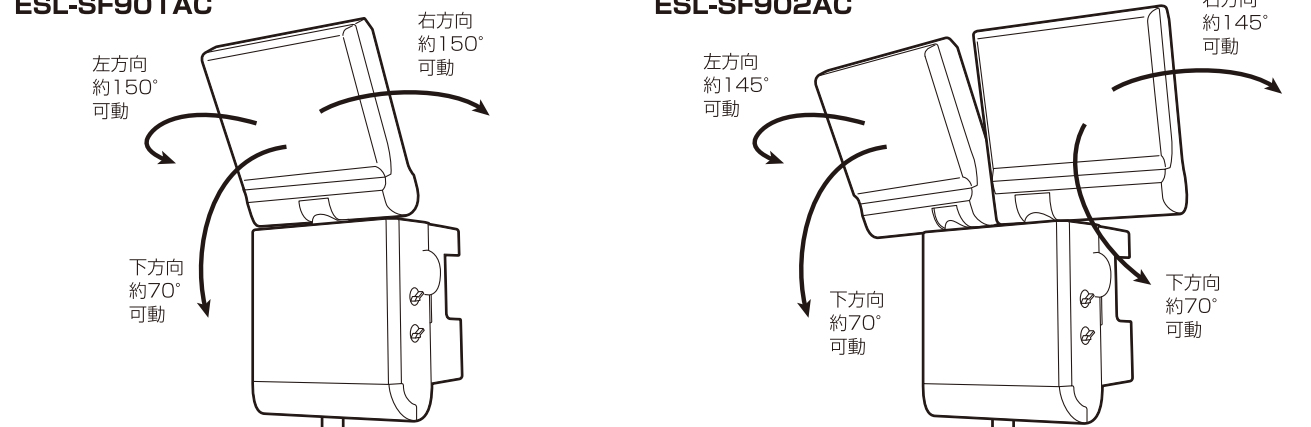
- 故障の原因となりますので下記の角度以上回さないください。
- 各ライト部は単独で下記角度内で可動します。

**ESL-SF901AC**

- 右方向 約150°可動
- 左方向 約150°可動
- 下方向 約70°可動

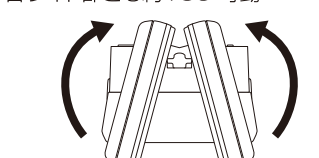
**ESL-SF902AC**

- 右方向 約145°可動
- 左方向 約145°可動
- 下方向 約70°可動

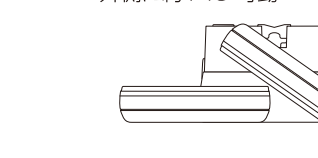


●ESL-SF902ACの各ライト部の可動範囲は、もう一方のライト部との干渉によって制限されます。


■各ライト部を同じ角度だけ回す場合  
各ライト部とも約105°可動



■一方のライト部のみ単独で回す場合  
外側に約145°可動



■壁面に取付けた場合  
各ライト部とも約35°可動



### 検知範囲の調整 (付属マスキングシールを使用)

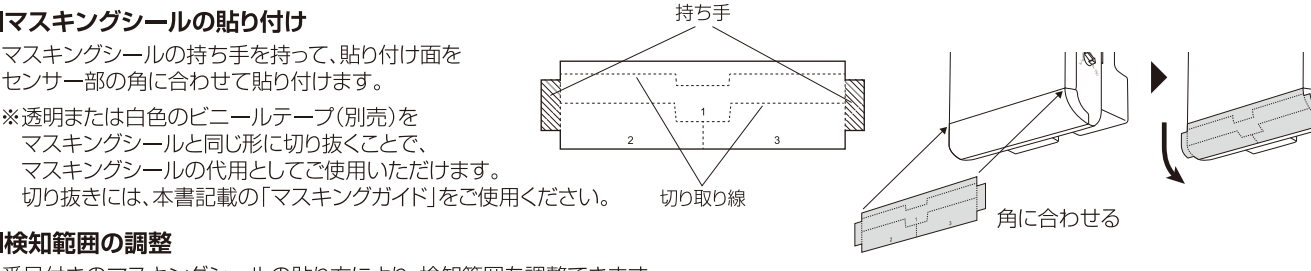
センサーの検知範囲を調整したい場合のみ、付属のマスキングシールで調整してください。

●センサー部に傷がつかないようにご注意ください。

■マスキングシールの貼り付け

マスキングシールの持ち手を持って、貼り付け面をセンサー部の角に合わせて貼り付けます。

※透明または白色のビニールテープ(別売)をマスキングシールの代用としてご使用いただけます。切取り線は、本書記載の「マスキングガイド」をご使用ください。

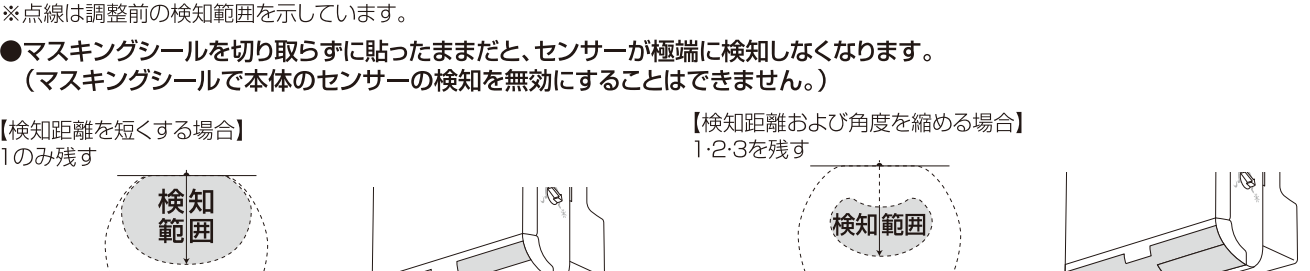


■検知範囲の調整

番号付きのマスキングシールの貼り方により、検知範囲を調整できます。以下のように、調整したい検知範囲に応じて、該当番号のシールのみを残し、他は切り取り線に沿って切り取り、はがしてください。

※点線は調整前の検知範囲を示しています。

●マスキングシールを切り取らずに貼ったままだと、センサーが極端に検知しなくなります。(マスキングシールで本体のセンサーの検知を無効にすることはできません。)



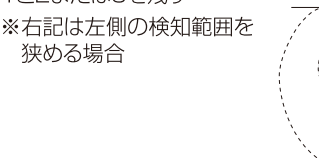
【検知距離を短くする場合】  
1のみ残す



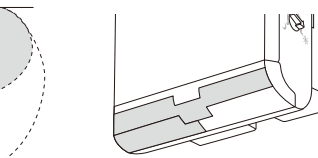
【検知距離および角度を縮める場合】  
1・2・3を残す



【検知距離を短くして左右一方の検知範囲を狭める場合】  
1と2または3を残す



※右記は左側の検知範囲を狭める場合



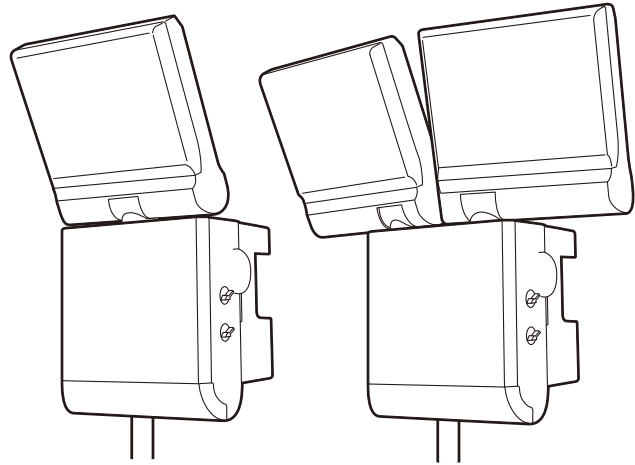
## 10 故障かなと思ったら

現象	考えられる原因	処置
電源が正しく供給されていない。	電源コードの接続およびコンセントの電源供給(ブレーカー)を確認する。	電源コードの接続およびコンセントの電源供給(ブレーカー)を確認する。
センサーに向かって直進している。センサーの特性上、正面方向から近づくと、センサーの検知範囲が極端に短くなる。	周囲が明るい。(夜でも周囲に他の照明器具がある)	センサーの検知範囲に対して、検知対象(人など)が横切るような場所へ取り付ける。
ライトが点灯しない(センサーが反応しない)	寒いときや雨降りの時で、人がマフラーや傘などで覆われている。夏場など周囲の温度と人体の温度差が少ない。非常にゆっくりとした速度で検知範囲内に入っている。	点灯開始照度を「※(昼)」側に調整する。 他の照明器具の明かりが極端に暗い場所へ設置場所を変更する。
検知範囲が狭られている。	※ガラスや壁、扉越しには人の動きを検知できません。	設置場所や検知範囲などを調整する。 ※センサーは人の動きによる温度変化を検知するたため左記の場合などは検知しにくくなることがあります。
本体が正しく設置されていない。高い位置に設置している。横げて設置している。	検知範囲を調整するマスキングシールが付いている。	検知範囲の調整。もしくは設置場所を変更する。また、付属のマスキングシールで検知範囲を調整する際は、スリヤ外れのない取付状況を確認する。
センサー部分に汚れが残り、雨などの水滴が付いたりしている。	電源投入直後のウォームアップ時中。 ※自動で安定動作させるため、電源投入直後はライトが約40秒間点灯したままになります。	本体を約2.5mの高さに垂直に設置する。 マスキングシールを外す。 水にひたした布をよく絞ってふきとり、乾いたやわらかい布で仕上げる。
何らかの物体にセンサーが反応し続けており、点灯時間が延長されライトが点灯したままになっている。	点灯保持時間が「5分」または「常時点灯モード」に設定されている。	ウォームアップ時間が終了するまで、検知範囲の外に出て待機する。
人がいないのに点灯する	検知範囲内、または周囲に下記のような振動や動作をする要因がある。(例) 風で揺れるもの(植木、洗濯物、旗など)、犬や猫などの動物、温度や冷風が吹き出すエアコン室外機、ガス給湯器からの熱気、強い衝撃ノイズ	完全に検知範囲の外に出る。 検知範囲をマスキングシールで狭い範囲に調整する。 設置場所を変更する。
昼間なのにライトが点灯する	検知範囲が道路にかかっており、通行する自動車や人に反応している。風や車両の通行等により、本体を取り付けている柱などが振動している。「常時点灯モード」になっている。	点灯保持時間を「5秒」側に調整する。 設置場所を変更する。 振動の影響を受けない場所に設置場所を変更する。 点灯保持時間を「5秒」側に調整する。
ライトが点滅する(点いたの消えたりを繰り返す)	点灯開始照度の調整つまみが「※(昼)」になっている。	点灯開始照度の設定を「(夜)」側に調整する。
常時点灯モードなのに点灯しない、消える	点灯開始照度の調整つまみが「(夜)」かつ周囲が明るいときに「常時点灯モード」に設定されている。	点灯開始照度の調整つまみを「(夜)」の場合は、点灯を開始させたい周囲の明るさの時に、再度「常時点灯モード」に設定する。
	本体の発光方向に光を反射する障害物がある。 ※反射した光をセンサーが検知して誤動作する場合があります。	光を反射する障害物を取り除く。
	点灯モードの切り替えを行った。	点灯モード切り替え時は、切り替わったことをお知らせするため一時的にライトが点滅します。
	点灯保持時間が「5秒」に設定されている。	点灯保持時間を「5分」側に調整する。
	点灯開始照度の調整つまみが「(夜)」かつ設定したときの周囲の明るさが暗かった。	点灯を開始させたい周囲の明るさの時に、再度「常時点灯モード」に設定する。

## ELPA

### フラット ACセンサーライト

型番  
ESL-SF901AC  
ESL-SF902AC



### 取扱説明書 保証書付

### お客様へのお願い

この度は弊社商品をお買い上げいただき、誠にありがとうございます。ご使用の前に必ずこの取扱説明書をお読みいただき、正しく安全にお使いください。お読みになった後は大切に保管し、必要なときにお読みください。

本品は強盗、盗難、空襲などの被害を未然に防ぐことを保証するものではありません。万一、被害などが発生しても当社は一切の責任を負いかねますので、あらかじめご了承ください。

## 1 安全上のご注意

お使いになる人や他の人への危害、財産への損害を未然に防止するため、必ずお守りいただくことを、次のように説明しています。

この表示の注意事項を守らなかった場合、人が死亡または重傷を負う可能性が想定される内容を表示します。	この表示の注意事項を守らなかった場合、人が傷害を負う可能性、または物的損害の発生が想定される内容を表示します。
---	---

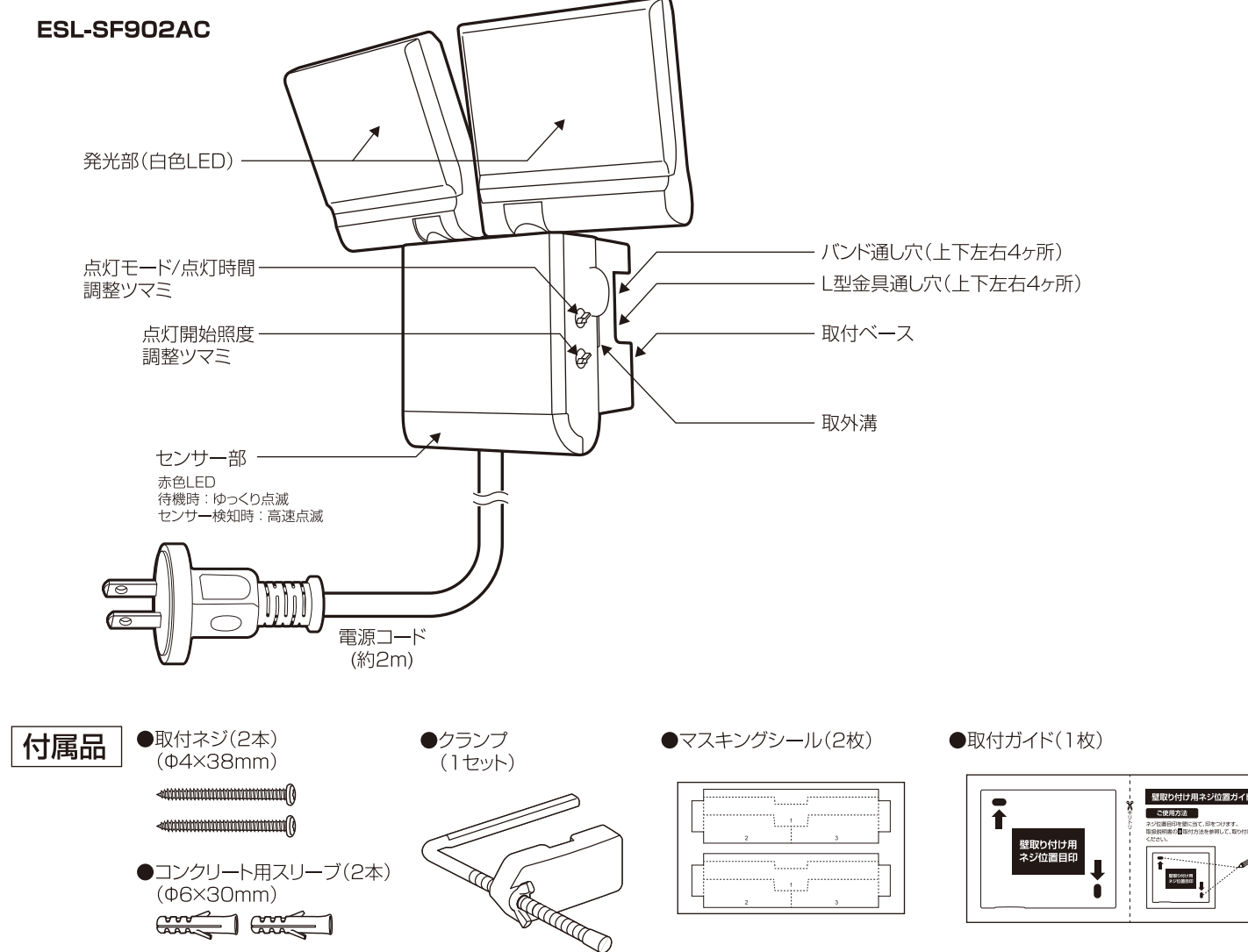
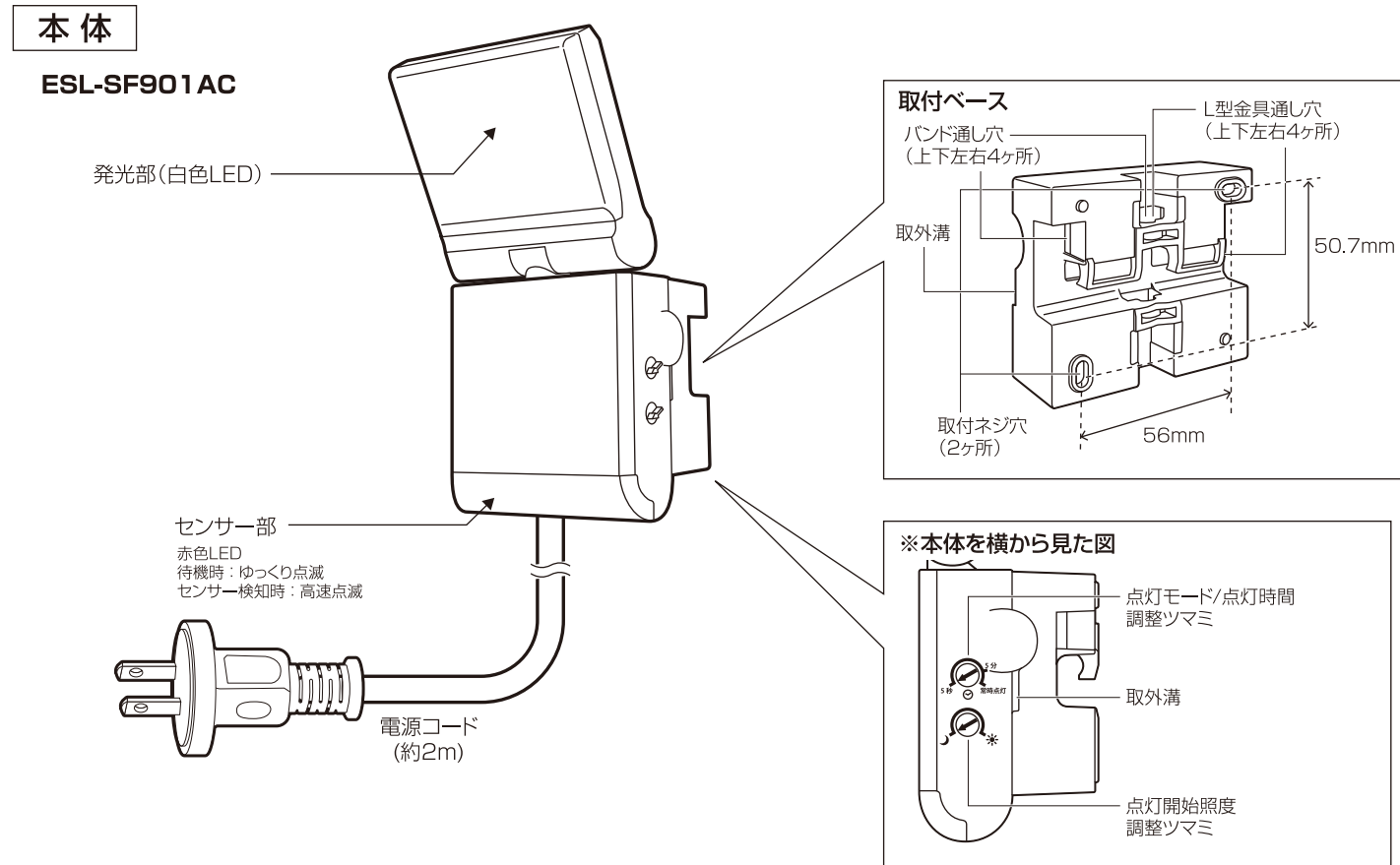
### 警告

- 点灯中や消灯直後は器具に触らないでください。ランプやその周辺が過熱しており、やけどの原因となります。また、人が容易に手を触れる事が出来る2m以下の場所には設置しないでください。
- 燃えやすい物や引火しやすい物の近くには設置しないでください。屋でも本体に布巾や洗濯物等がかぶさると点灯し引火するおそれがありますのでご注意ください。
- 布や紙など燃えやすいものをかぶせないでください。火災の原因となります。
- 交流100V以外では使用しないでください。過電圧を加えると火災・感電の原因となります。
- 視力を損なうおそれがありますので点灯中のライトを直視しないでください。
- 電源コードを本体等に巻きついたり、コードを束ねたまま使用しないでください。【火災・感電の原因】
- 電源コードの上に物を載せたり、ステッパルを打ち込まないでください。【ショート・感電・火災・故障の原因】
- 電源コードが傷んだまま使用しないでください。芯線が露出・断線したまま使用すると火災のおそれがあります。
- 強い雨に対する防水構造です。台風など非常に強い暴風雨の場合には浸水のおそれがあります。
- ※本品はIP65電気機械器具の保護等級に適合します。
- 正面から見て本体が地面に対して斜めになったり、逆さまになるような取り付けをしないでください。検知機能に異常をきたすうえ、浸水による故障や漏電の原因となります。また万一落下しても事故の起こらない場所に取り付けてください。
- 取り付けはこの取扱説明書に従って確実に行ってください。
- 屋外で使用される場合、コンセントは防雨型をご使用ください。コードの延長が必要な場合は、必ず防雨型の延長コードをご使用ください。
- 設置時やお手入れ、点検等の際は必ず電源プラグを抜いてから行ってください。感電事故の原因となります。
- 電源コードの抜き差しは必ずプラグ本体を持って行ってください。【断線による火災の原因】
- 定期的に電源プラグを抜き、乾いた布でホコリを取り除いてください。また、長期間ご使用されない場合は、電源プラグをコンセントから抜いてください。
- 電源プラグは根元まで確実に差し込んでください。差し込みが不完全ですと、感電や発熱による火災の原因となります。
- 異常を感じたときは、速やかにコンセントから電源プラグを抜いてください。煙が出たり、変なにおいがしたままの状態で使用すると火災や感電の原因となります。また、お客様による修理は危険ですので、販売店もしくは当社にご相談ください。
- 電源プラグの抜き差しは、濡れた手でやらないでください。【火災・感電・故障の原因】
- 分解・改造はしないでください。また、指定用途以外での使用や、指定外の取付部品を使用しないでください。

### 注意

- 温度の高いもの(ガス機器やその排気口、エアコン室外機)の近くには取り付けしないでください。
- 本品をベンジンやアルコール、シンナーなどで拭き取らないでください。変色、変形、ひび割れのおそれがあるほか、引火・感電の原因となります。
- 不安定な場所に取り付けしないでください。落下などによるけがや火災の原因となります。取り付け後、しっかり固定されているか必ず確認してください。
- 電源は直結できない仕様となっています。(非電源直結式)

## 2 各部の名称と付属品



## 3 設置前の動作確認

設置を行う前に各機能が正しく動作するか、動作確認を行ってください。

### 1 ツマミを調整する

- 以下の通り設定してください。
- 点灯モード/点灯時間調整ツマミ：「5秒」
- 点灯開始照度調整ツマミ：「※(昼)」

### 2 電源プラグをコンセントに差し込む

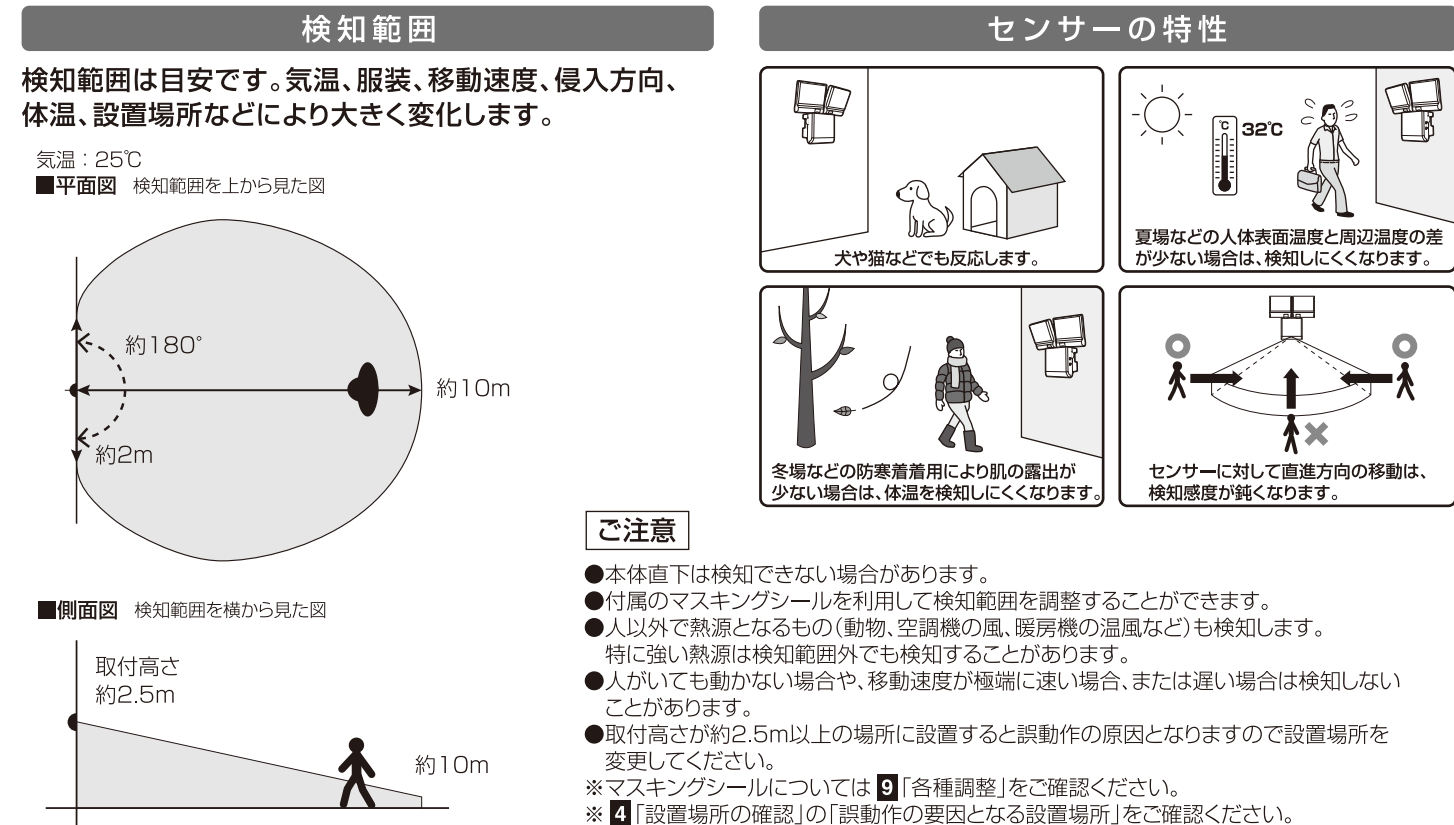
- ▶ウォームアップ(初期安定動作)が開始され、約40秒間ライトが点灯します。
- ライトが消灯するまで検知範囲外に離れて待機してください。
- ライトが消灯するとウォームアップ(初期安定動作)が完了します。

### 3 検知範囲を横切るように歩きライトが点灯することを確認する

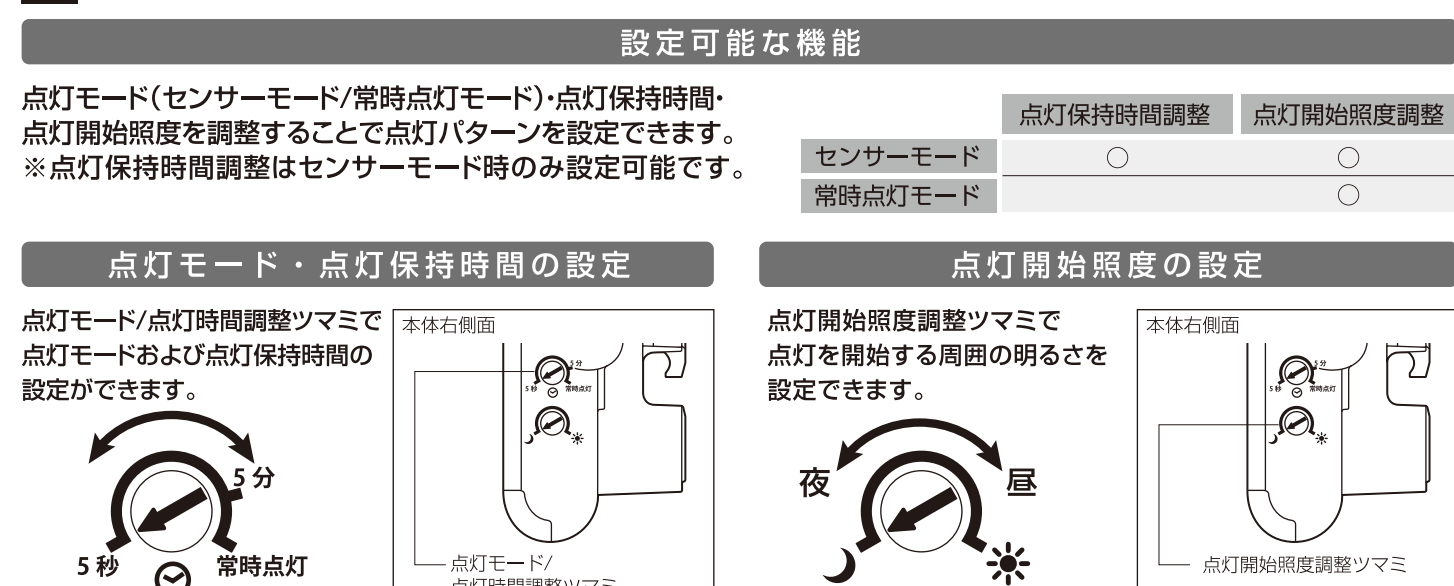
- 検知範囲外へ移動すると約5秒後にライトが消灯します。
- 点灯時間調整を「5分」に設定し、設定した時間とおりに点灯することを確認してください。
- 点灯開始照度を「※(夜)」に設定し、周囲が明るい場合に点灯しないことを確認してください。

※正しく動作しない場合は「10」故障かなと思ったら「確認し、処置してください。」  
※電源プラグをコンセントに差し込んだときは、点灯開始照度と点灯時間の設定に関わらず、約40秒間ライトが点灯します。これはセンサーが安定するまでの初期動作で、故障ではありません。

## 5 センサーの検知範囲と特性

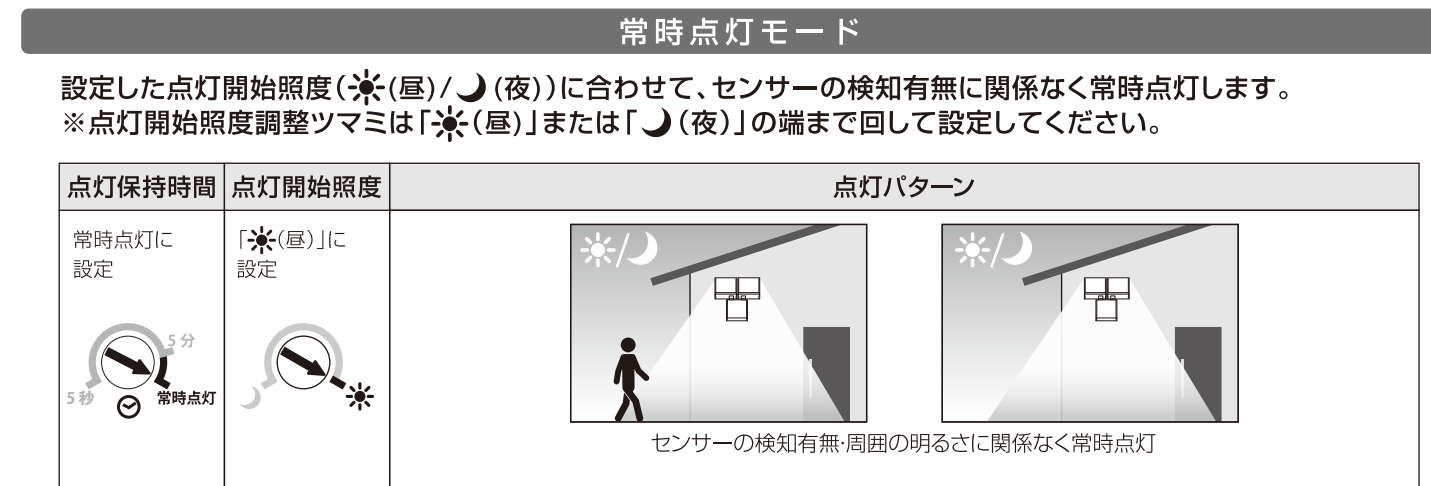
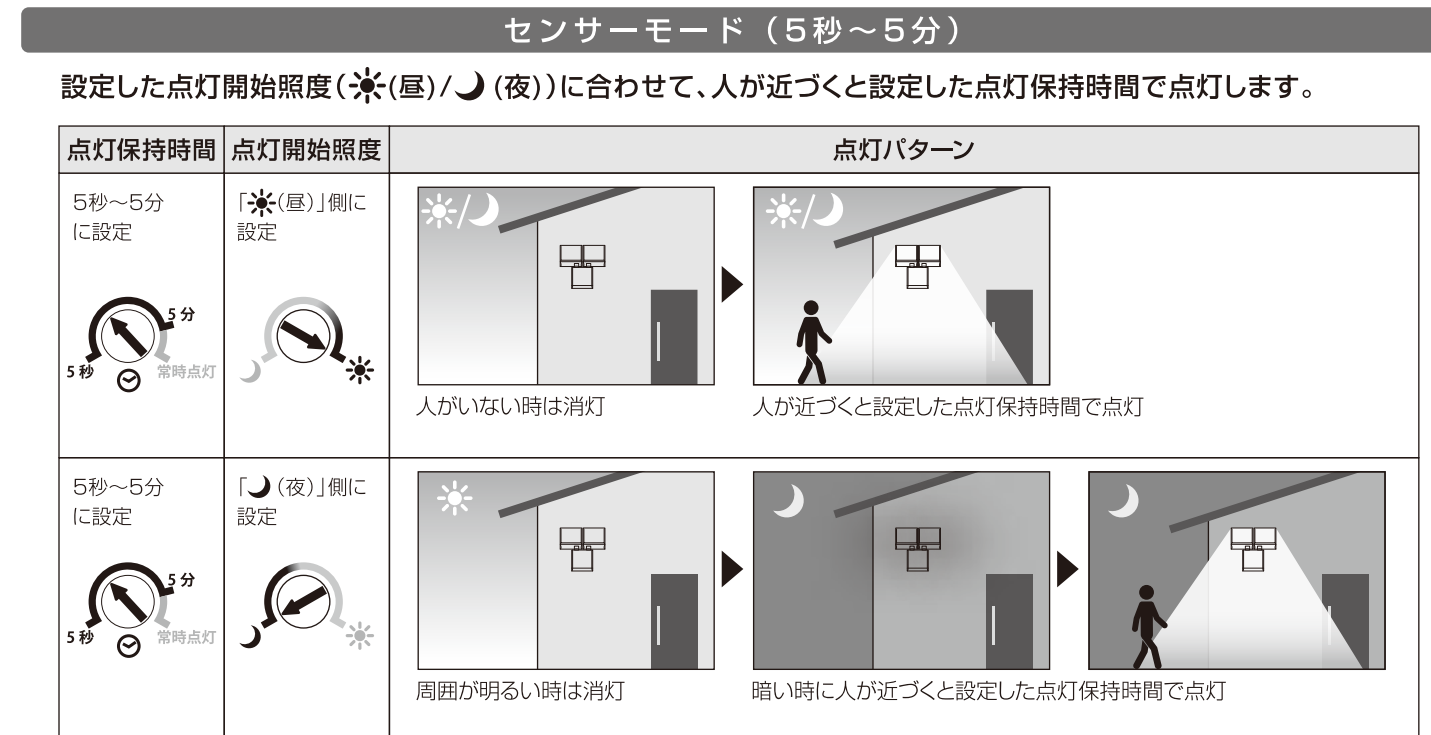


## 6 点灯パターンの設定

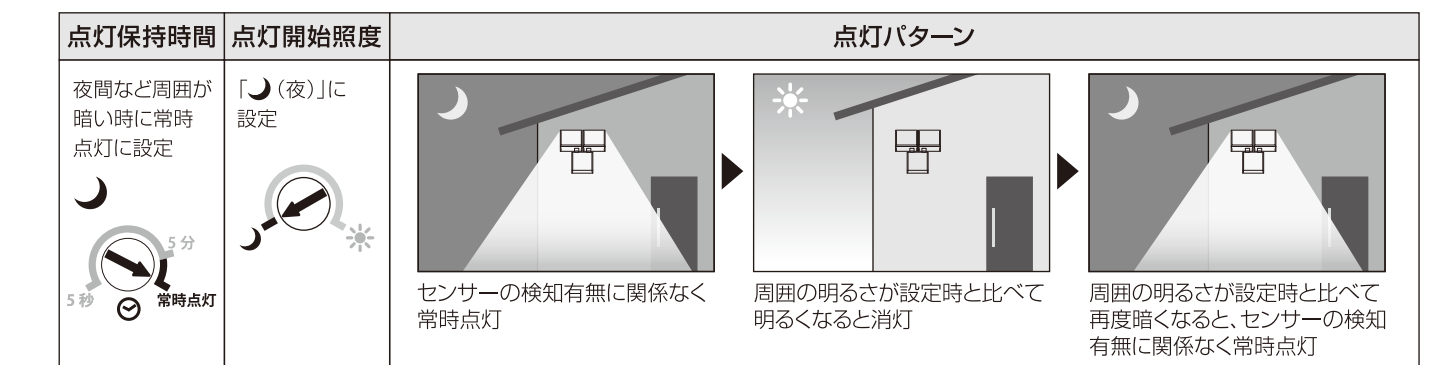


## 7 点灯パターン

●点灯モードが切り替わると、ライトが2回点滅します。



●点灯開始照度が「※(昼)」の場合は、常時点灯モードからセンサーモードに切り替えない限り点灯し続けます。ご注意ください。



●点灯開始照度が「※(夜)」の場合は、常時点灯モードからセンサーモードに設定を切り替えない限り、上記の点灯パターンを繰り返します。

●点灯を開始させたい周囲の明るさの時に設定を行ってください。

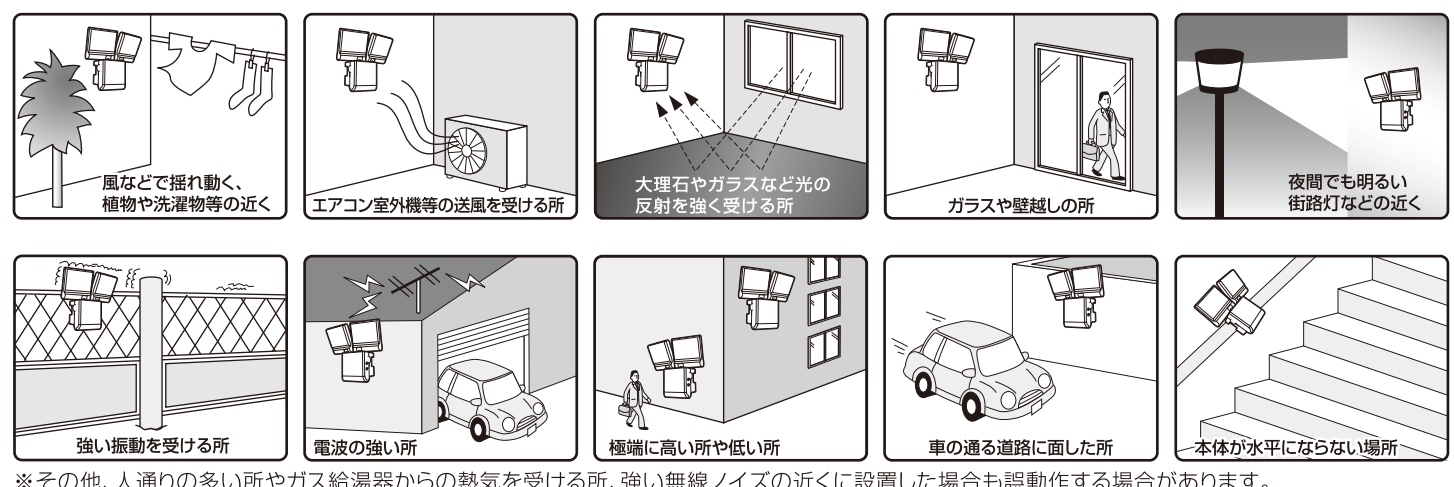
※周囲がやや暗いまたはやや明るいときに設定すると、点灯開始が前後することがあります。

## 4 設置場所の確認

誤動作の要因となる設置場所

センサーは周囲の明るさと温度変化を検知します。

下図のような場所に取り付けると誤動作したり、動作しない場合があります。



※その他、人通りの多い所やガス給湯器からの熱気を受ける所、強い無線ノイズの近くに設置した場合も誤動作する場合があります。

## 仕様

型番	ESL-SF901AC	ESL-SF902AC
検知方式	赤外線受動式	
電源電圧	AC100V 50/60Hz	
消費電力(約)	5W(待機時 0.5W)	10W(待機時 0.5W)
光源	白色LED	
全光束(約)	650lm	1300lm
点灯保持時間(約)	5秒～5分間	※点灯中に人を検知すると点灯し続けます。
点灯開始照度(約)	10lx(夜)～1(昼)	
保護等級	IP65(耐塵形/防噴流形)	
使用周囲温度範囲	-20℃～+40℃	
電源コード長(約)	2m	
質量(約)	443g(電源コード含む)	509g(電源コード含む)
付属品	取付ネジ 2本(Φ4×38mm)、コンクリート用スリーブ 2本(Φ6×30mm)、クランプ 1セット、マスキングシール 2枚、取付ガイド 1枚	

※光源に使用しているLEDは交換できません。照明器具が寿命に至った場合などは、照明器具全体を取り替える必要があります。

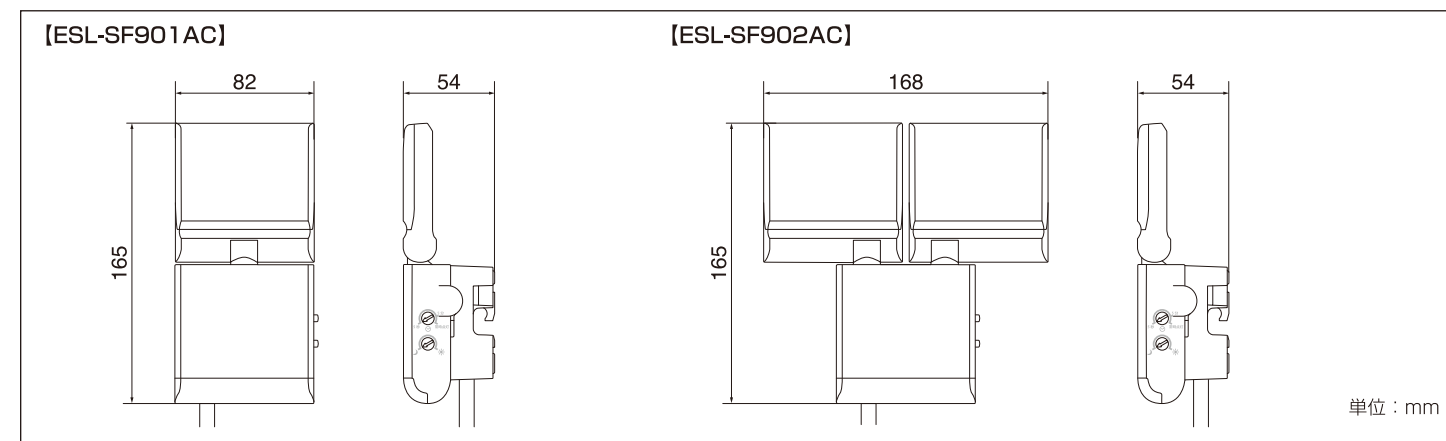
※電源コードは交換できません。電源コードが破損した場合はそのまま使用せず、自治体の指示に従い、照明器具全体を廃棄してください。

※商品の特性上、明るさや光の色にバラつきが出る場合がありますので、ご了承ください。

※仕様及び外観・外表は予告なしに変更することがありますので、ご了承ください。

※製造には万全を期しておりますが、万一不具合があった場合は良品と交換いたします。それ以外の責はご容赦ください。

## 外形寸法図



## マスキングガイド

