

## 6 お手入れについて

### ⚠ 注意

お手入れの前には、必ず電源をOFFにし、USBコネクターをUSBポートから抜いてください。

#### ■日常のお手入れ

- 安全にご使用いただくため、定期的(6ヶ月に1回程度)に清掃してください。
- 汚れがひどい場合は、石けん水にひたした布をよく絞ってふきとり、乾いたやわらかい布で仕上げてください。丸洗いはしないでください。
- お手入れ後は十分に乾かしてください。
- シンナーやベンジンなどの揮発性のもの拭いたりしないでください。変質、変色、破損の原因となります。



#### ■保管方法

お手入れ後に、折りたたんでポリ袋や箱などに入れ、直射日光の当たらない湿気の少ないところで保管してください。

※防虫剤は使用しないでください。

※上に重いものを載せた状態や、本体にシワがある状態で保管しないでください。

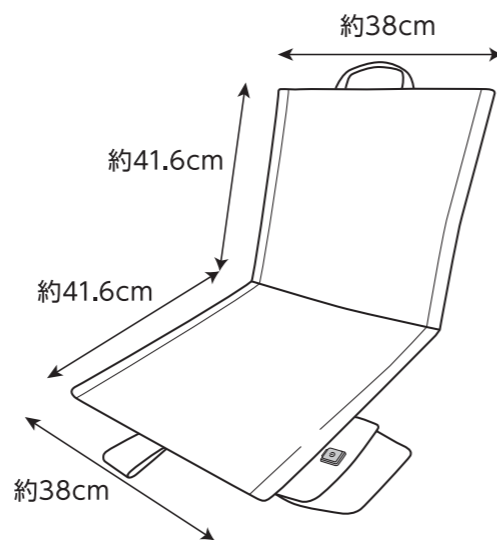


## 7 仕様

電源	DC 5V/2A
消費電力	10W
温度範囲	強 50℃ / 中 45℃ / 弱 40℃
自動OFFタイマー	45分
外形寸法(約)	幅38×高さ41.6×厚み1.2(cm)
質量(約)	330g
表面材	ポリエステル
付属品	USBケーブル 約1.8m(Type-A to Type-C)

※仕様及び外観・外装は予告なしに変更することがありますので、ご了承ください。

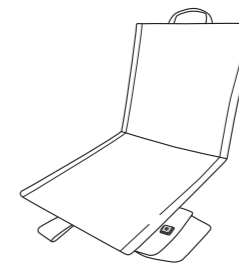
※製造には万全を期しておりますが、万一不具合のあった場合は良品と交換いたします。それ以外の責はご容赦ください。



# ELPA

UHM-KDR02GY

## 折りたたみ式椅子用ヒーター



取扱説明書

保証書付

### お客様へのお願い

この度は弊社商品をお買い上げいただき、誠にありがとうございます。ご使用前に必ずこの取扱説明書をお読みいただき、正しく安全にお使いください。お読みになった後は大切に保管し、必要なときにお読みください。

### ⚠ 低温やけどについてのご注意

心地よく感じる程度の比較的低い温度(約40~60℃)でも、長時間同じ個所に触れる状態で使用すると、自覚症状がなくても低温やけどを起こすおそれがあります。

低温やけどや熱中症(脱水症状など)のおそれがありますので、下記のような使用はしないでください。

- ・就寝用暖房器具として使用しない
- ・長時間、同じ個所に触れる状態で使用しない
- ・自分で温度調節できない方は付き添いなしで使用しない
- ※自分で温度調節できない方・・・乳幼児、お年寄り、皮膚感覚が弱い方、眠気を誘う薬(睡眠薬や風邪薬)を服用された方 など

## 1 安全上のご注意

ご使用前にこの「安全上のご注意」をよくお読みのうえ、正しく安全にお使いください。お使いになる人や他の人への危害、財産への損害を未然に防止するため、必ずお守りいただくことを、次のように説明しています。

■誤った使い方をしたときに生じる危害や損害の程度を次のように区分し、説明しています。

<b>⚠ 警告</b>	この表示の注意事項を守らなかった場合、人が死亡または重傷を負う可能性が想定される内容を表示します。	<b>⚠ 注意</b>	この表示の注意事項を守らなかった場合、人が傷害を負う可能性、または物的損害の発生が想定される内容を表示します。
-------------	---	-------------	---

### ⚠ 警告

- 本品は家庭用暖房器具です。その他の目的には使用しないでください。
- 衣類や毛布などで本体を覆わないでください。【火災の原因】
- 針やピンで突き刺したり、刃物で傷つけたりしないでください。【内部ヒーター破損による火災・感電・故障の原因】
- 本体を折りたたんだ状態や、シワのある状態で使用しないでください。【内部ヒーター破損による火災・故障の原因】
- 不安定な場所、凹凸のある床で使用しないでください。【内部ヒーター破損による火災・故障の原因】
- 屋外で使用しないでください。【火災の原因】
- 高温や高湿、雨や水のかかる場所、ホコリの多いところ、酸、アルカリ、油を使う場所では使用しないでください。万が一、濡れた場合は使用しないでください。【火災・感電の原因】
- USBケーブルを器具本体等に巻きつけたり、ケーブルを束ねたまま使用しないでください。【火災・感電の原因】
- USBケーブルの上に物を載せたり、ステップを打ち込まないでください。【ショート・感電・火災・故障の原因】
- USBケーブルが傷んだまま使用しないでください。芯線が露出・断線したまま使用しないでください。【火災・感電・故障の原因】

- 5V/2A以上の電源供給が保証されているUSB電源を使用してください。
- USBケーブルの抜き差しは必ずコネクター本体を持って行ってください。【断線による火災の原因】
- USBコネクターは根元まで確実に差し込んでください。差し込みが不完全ですと、感電や発熱による火災の原因となります。
- 使用時以外は、必ずUSBコネクターをUSBポートから抜いてください。
- 異常を感じたときは、速やかにUSBポートからUSBコネクターを抜いてください。煙が出たり、変なおいがしたままの状態で使用すると火災や感電の原因となります。
- 子供だけで使用したり、幼児の手の届く所での使用や設置・保管はしないでください。おもちゃとして絶対に使わせないでください。【感電やケガの原因】

- 水まわり、風呂場、脱衣所などの水のかかる場所で使用しないでください。【火災・感電・故障の原因】

- USBコネクターの抜き差しは、濡れた手でやらないでください。【火災・感電・故障の原因】

- 分解・修理・改造をしないでください。修理は販売店へご相談ください。【火災・感電によるケガの原因】

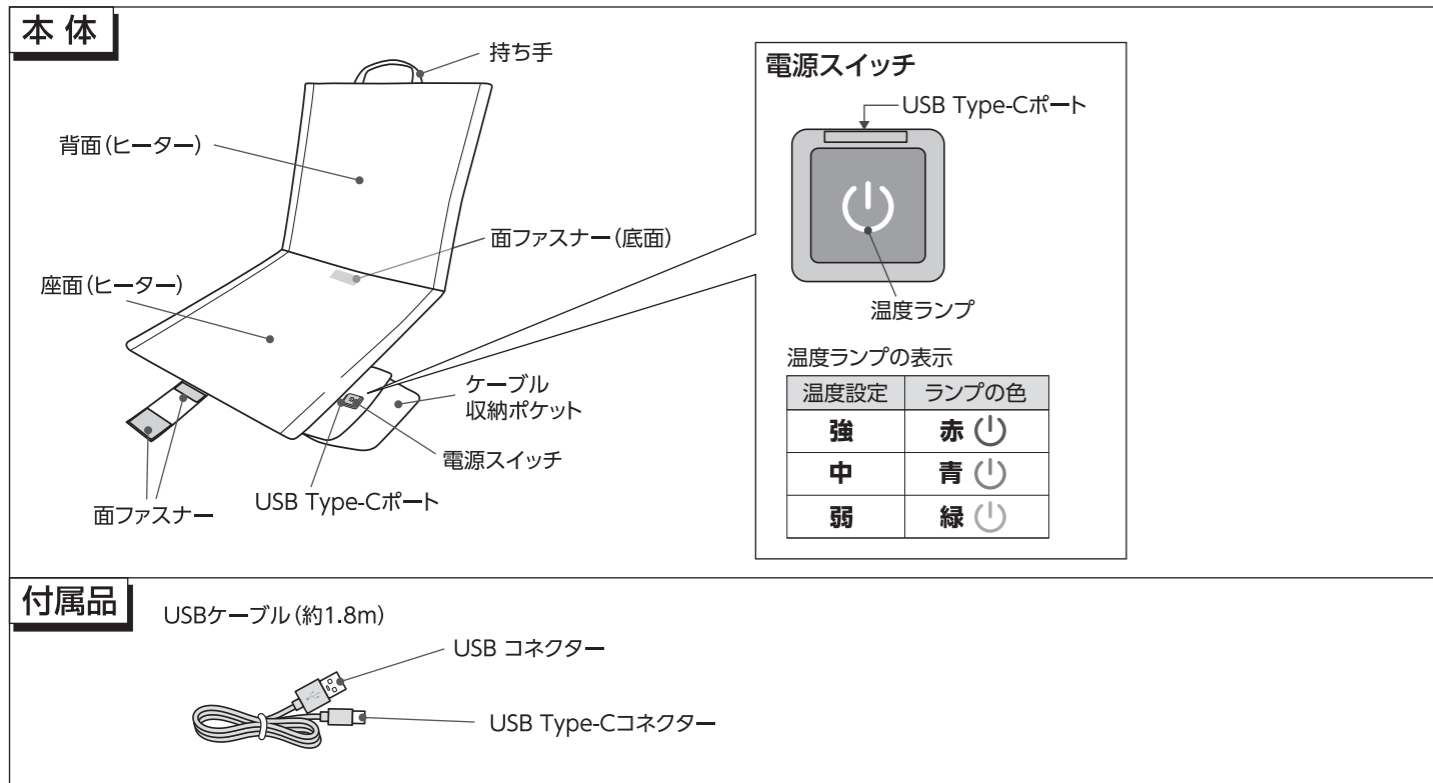
### ⚠ 注意

- 水で濡れた場所に設置しないでください。
- スプレー缶などを本体の上や近くに置かないでください。【火災の原因】
- 犬や猫などのペットのいる場所では使用しないでください。
- 本体の上に加熱物を置かないでください。【火災・破損の原因】

## 2 使用上のご注意

- 本体を落下させたり、ぶつけたり、無理な力を加えたり、傷をつけたりしないでください。また、勢いよく座らないでください。【破損の原因】
- 購入後しばらくは、臭いを感じるかもしれませんが、機能や安全性に問題はありません。
- 殺虫剤などをかけないでください。【故障・変形・変色の原因】
- 必ず付属のUSBケーブルをご使用ください。
- キャスター付のイスなどで使用するとき、USBケーブルを踏みつけたり、巻き付けたりしないでください。

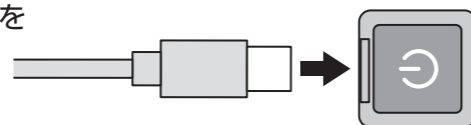
### 3 各部の名称



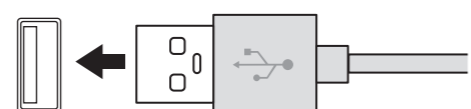
### 4 ご使用方法

**基本の使用方法** ※購入後しばらくは、臭いを感じるかもしれませんが、機能や安全性に問題はありません。  
※必ず付属のUSBケーブルをご使用ください。

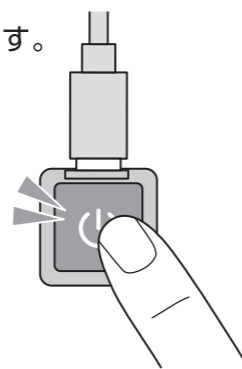
①付属のUSBケーブルのUSB Type-Cコネクタを本体のUSB Type-Cポートに差し込みます。



②もう一方のUSBコネクタをUSBポートに接続します。



③電源スイッチを長押し(約2秒)して、電源をONにします。温度ランプが赤色に点灯し、「強」に設定されます。電源スイッチを押すたびに「強」(赤)→「中」(青)→「弱」(緑)→「強」(赤)→…の順に切り替わります。

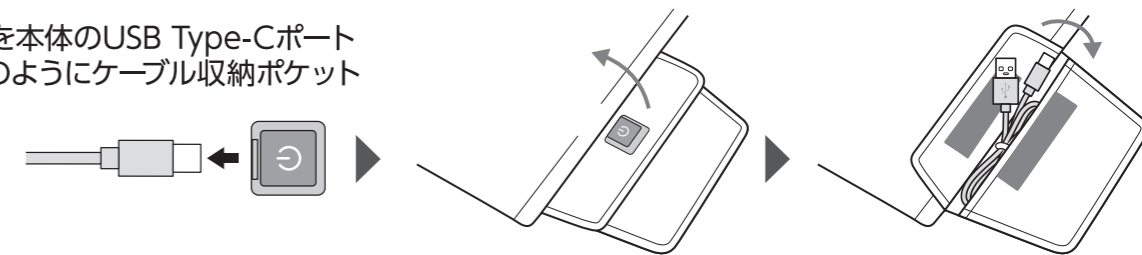


④使用後は電源スイッチを長押し(約2秒)して、電源をOFFにします。温度ランプが消えた後、USBコネクタを抜いてください。

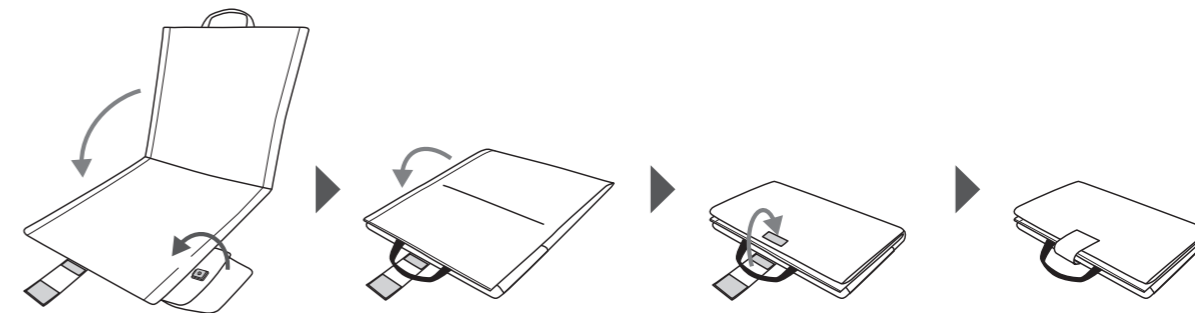
### 4 ご使用方法 (つづき)

#### 収納方法

①USBケーブルを本体のUSB Type-Cポートから抜き、図のようにケーブル収納ポケットに入れます。



②本体を図のように折りたたみ、面ファスナーで留めて収納してください。  
※本体が冷めていることを確認してから折りたたんで収納してください。



#### 便利な安全機能

##### ●45分で電源が自動でOFF

電源の消し忘れによる事故防止のため、電源を入れてから45分が経過すると自動で電源がOFFになります。

### 5 故障かなと思ったら

現象	処置
電源が入らない。	<ul style="list-style-type: none"> <li>●USBコネクタがUSBポートに確実に差し込まれているか確認してください。</li> <li>●電源スイッチを長押ししてください。</li> </ul>
温かにならない。	<ul style="list-style-type: none"> <li>●5V/2A以上の電源供給が保証されているUSB電源を使用してください。</li> <li>●電源がONになっているか確認してください。</li> <li>●温度設定を調節してください。</li> </ul>
USBコネクタやUSBケーブルの一部が熱い。	<ul style="list-style-type: none"> <li>●USBコネクタまたはUSBケーブルが傷んでいるおそれがありますので、直ちにUSBコネクタを抜いて、使用を中止してください。</li> </ul>
突然、電源が切れた。	<ul style="list-style-type: none"> <li>●電源を入れてから45分が経過すると自動で電源がOFFになります。続けて使用する際は、電源を入れ直してください。</li> </ul>

#### 長年ご使用の折りたたみ式椅子用ヒーターの点検を行ってください

長期間ご使用になると経年劣化により不具合や故障などが起こる場合があります。下記のような症状がある場合は、直ちに使用を中止してください。

- 電源をONにしても温まらない。
- USBケーブルを動かすと通電しないことがある。
- 異常な音やこげ臭いにおいがする。
- 本体、USBケーブル、USBコネクタが異常に熱い。
- その他の異常や故障がある。